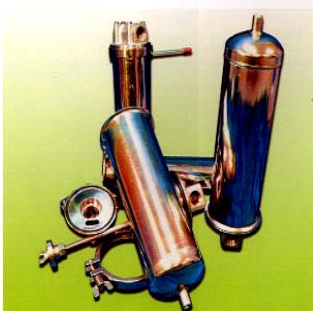


PATRONFILTER I STÅL



Patronfilterhus i stål for generell filtrering av vann, kjemikalier, drikkevarer, maling, lakk etc. Leveres i SS304 – SS316 eller 316L etter ønske. Kan også leveres i andre materialer eller med coating for spesielle applikasjoner.

Filterhus for enkle filterpatroner. Arb.trykk 8 Bar, Maks temp 90 C, SS316,. Tar alle std. innsatser som DOE, 2-222/Flat, 2-222/Finne. ¾" Ansl.

MODEL	Antall Filter	Lengde
PFC1-S	1	10"
PFC2-S	1	20"
PFC3-S	1	30"

TEKNISKE DATA 7 Bar Filterhus

MODEL	Kapasitet m3/time	Antall Filter	Lengde	Vekt
PFC03	3	3	10"	14
PFC07	7	7	10"	19
PFC10	10	5	20"	22
PFC15	15	5	30"	25
PFC21	21	7	30"	25
PFC20	20	5	40"	28
PFC28	28	7	40"	28

Filterhus kan utstyres med en rekke forskjellige filterinnsatser. F.eks kullfilter, eller membranfilter absoluttfiltrering > 1 my. Tar de fleste filteranslutninger.



TEKNISKE DATA 10 Bar Filterhus

MODEL	Kapasitet m3/time	Antall Filter	Lengde	Vekt
PFCH03	3	3	10"	15
PFCH07	7	7	10"	37
PFCH10	10	5	20"	42
PFCH15	15	5	30"	49
PFCH21	21	7	30"	49
PFCH20	20	5	40"	56
PFCH28	28	7	40"	56

Filterhus kan utstyres med en rekke forskjellige filterinnsatser. F.eks kullfilter, eller membranfilter absoluttfiltrering > 1 my. Tar de fleste filteranslutninger.

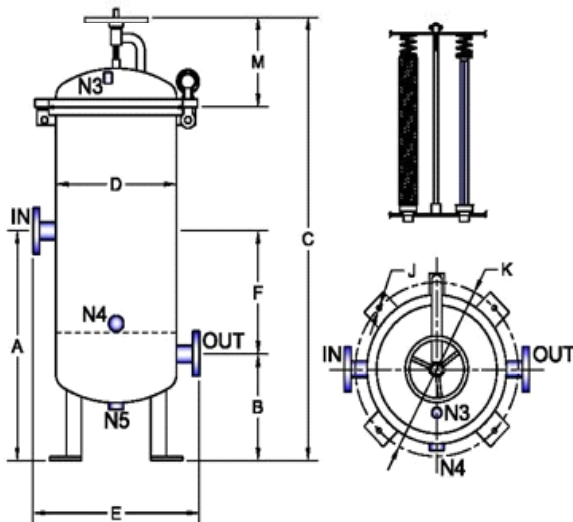


HIGH FLOW MULTIFILTER 10 Bar

Vi tilbyr et stort utvalg filterhus for patronfilter fra 24 m³/time til 700 m³/time. Velg mellom forskjellige materialkvaliteter. Karbonstål, SS304, SS316 og 316L., samt spesialcoating for filtrering av aggressive væsker. På forespørsel.

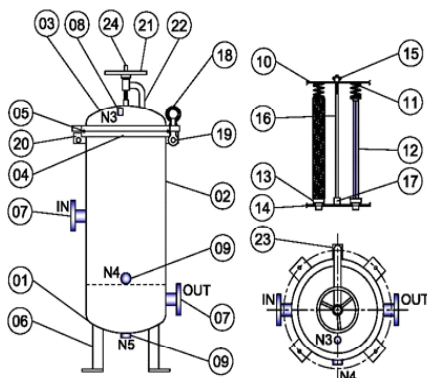


PATRONFILTER I STÅL



Operating T.	Operating P.
75°C	10kg/cm ²

MODEL	Cartridge		A	B	C	ØD	E	F	ØJ	ØK	M	N3	N4N5
	Length	Q'ty											
UFC20-013-UFC20-020	20"	13-20	700	350	1450	406	605	350	14	516	380	1/2"	1"
UFC30-013-UFC30-020	30"	13-20	700	350	1700	406	605	350	14	516	380	1/2"	1"
UFC40-013-UFC40-020	40"	13-20	700	350	1950	406	605	350	14	516	380	1/2"	1"
UFC20-021-UFC20-028	20"	21-28	700	350	1455	486	685	350	14	596	385	1/2"	1"
UFC30-021-UFC30-028	30"	21-28	700	350	1705	486	685	350	14	596	385	1/2"	1"
UFC40-021-UFC40-028	40"	21-28	700	350	1955	486	685	350	14	596	385	1/2"	1"
UFC20-029-UFC20-036	20"	29-36	700	350	1480	560	760	350	14	704	410	1/2"	1"
UFC30-029-UFC30-036	30"	29-36	700	350	1730	560	760	350	14	704	410	1/2"	1"
UFC40-029-UFC40-036	40"	29-36	800	400	2040	560	760	400	14	704	410	1/2"	1"
UFC20-037-UFC20-046	20"	37-46	800	400	1540	600	800	400	14	744	410	1/2"	1"
UFC30-037-UFC30-046	30"	37-46	800	400	1790	600	800	400	14	744	410	1/2"	1"
UFC40-037-UFC40-046	40"	37-46	800	400	2050	600	800	400	14	744	420	1/2"	1"
UFC20-047-UFC20-056	20"	47-56	850	450	1635	650	850	400	14	800	455	1/2"	1"
UFC30-047-UFC30-056	30"	47-56	850	450	1885	650	850	400	14	800	455	1/2"	1"
UFC40-047-UFC40-056	40"	47-56	850	450	2135	650	850	400	14	800	455	1/2"	1"
UFC20-057-UFC20-081	20"	57-81	950	500	1880	762	962	450	14	960	650	1/2"	1 1/2"
UFC30-057-UFC30-081	30"	57-81	950	500	2130	762	962	450	14	960	650	1/2"	1 1/2"
UFC40-057-UFC40-081	40"	57-81	950	500	2380	762	962	450	14	960	650	1/2"	1 1/2"
UFC20-082-UFC20-095	20"	82-95	1000	550	2080	900	1100	450	14	1100	700	1/2"	2"
UFC30-082-UFC30-095	30"	82-95	1000	550	2330	900	1100	450	14	1100	700	1/2"	2"
UFC40-082-UFC40-095	40"	82-95	1000	550	2580	900	1100	450	14	1100	700	1/2"	2"
UFC20-096-UFC20-135	20"	96-135	1100	600	2170	1000	1200	500	14	1200	710	1/2"	2"
UFC30-096-UFC30-135	30"	96-135	1100	600	2420	1000	1200	500	14	1200	710	1/2"	2"
UFC40-096-UFC40-135	40"	96-135	1100	600	2670	1000	1200	500	14	1200	710	1/2"	2"
UFC20-136-UFC20-155	20"	136-155	1250	650	2225	1100	1300	600	14	1300	715	1/2"	2"
UFC30-136-UFC30-155	30"	136-155	1250	650	2475	1100	1300	600	14	1300	715	1/2"	2"
UFC40-136-UFC40-155	40"	136-155	1250	650	2725	1100	1300	600	14	1300	715	1/2"	2"
UFC20-156-UFC20-173	20"	156-173	1250	650	2230	1200	1400	600	14	1400	720	1/2"	2"
UFC30-156-UFC30-173	30"	156-173	1250	650	2480	1200	1400	600	14	1400	720	1/2"	2"
UFC40-156-UFC40-173	40"	156-173	1250	650	2730	1200	1400	600	14	1400	720	1/2"	2"



No.	Description	No.	Description
1	End Plate	13	Cartridge Bowl
2	Shell	14	Cartridge Support Plate
3	Top Cover of Bowl	15	Nut
4	Flange	16	Screw Stay
5	O-ring	17	Round Nut
6	Leg Support	18	Eye Nut
7	Port(Inlet/Outlet)	19	Eye Bolt
8	Vent	20	Eye Bolt Socket
9	Drain	21	Turntable
10	Cartridge Squeeze Plate	22	Hanger
11	Springs	23	Bearing
12	Cartridge Aligning Rod	24	Screw