

# Reverse Osmosis Watermaker

## MINIMAR

MINIMAR er et godt valg når plass er et problem ombord. Leveres for 12 eller 24V DC. Anlegget kan benyttes i små båter og farkoster, koblet til batteriet med sol eller vindkraft uten behov for generator. MINIMAR er brukervennlig utformet og satt sammen av kvalitetskomponenter som SS ramme, skruer, og høytrykks-fittigs. FDA compatible membrane, filter og Tûv godkjente karbonfiber membranhus.

Anlegget kan på forespørsel utstyres med auto membran "flushing", elektronisk styring, samt kullfilter og mineralfilter for å forbedre kvaliteten på produsert vann.



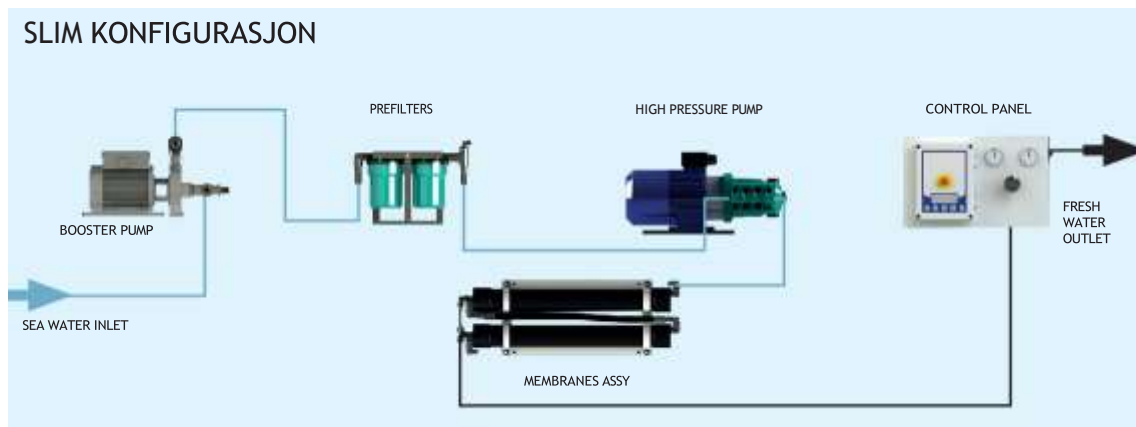
### STANDARD UTGAVE:

- Manometer for trykkmåling;
- VAC: 12 eller 24 V dc
- Enkel installasjon, drift og vedlikehold

### OPTIONS



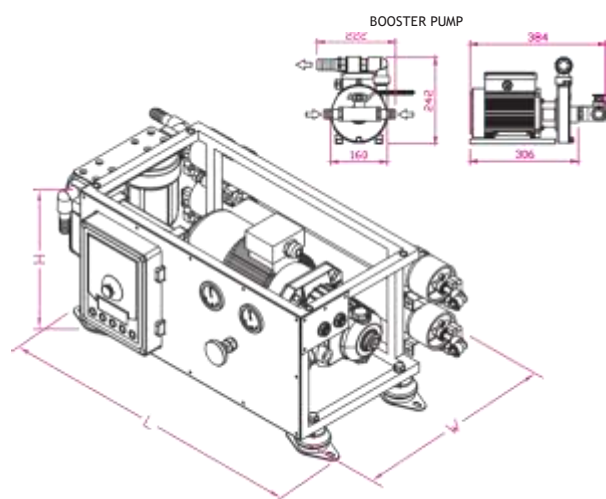
### SLIM KONFIGURASJON



### TEKNISK DATA

Model	Kapasitet pr. time (litres / gallons)	Kapasitet pr. dag (litres / gallons)	Kraft/VAC (kW)	Volt (Volt)	Frekvens (Amps)	Vekt (kg)	Dimensjoner (mm)
MINIMAR 200	30 / 7.9	720 / 190	0.6	12 / 24V DC	58 (12 V) / 27 (24 V)	36	750 x 430 x 310
MINIMAR 400	60 / 15.8	1440 / 379	0.6	12 / 24V DC	60 (12 V) / 29 (24 V)	40	750 x 430 x 310

### KOMPACT "SKID"



### SLIM KONFIGURASJON (MODULER)

